



Merdingen

MITTEILUNGSBLATT

Nachruf

Die Gemeinde Merdingen trauert um

Wilhelm Süßle

Bürgermeisterstellvertreter a. D.
und langjährig aktives Mitglied der Freiwilligen Feuerwehr.

Von 1962 – 1989 war er Mitglied des Gemeinderates und fungierte von 1968 – 1989 als Bürgermeisterstellvertreter.

In dieser langen Epoche wurde eine Vielzahl wichtiger Entscheidungen getroffen, die noch heute richtungsweisend für die Gemeinde sind. Herr Süßle hat durch seine Mitwirkung großen Anteil an den Entwicklungen unseres Dorfes.

Bei zahlreichen Flurbereinigungen, Bebauungsplänen sowie dem Neubau von Schule, Kindergarten und Bürgerhaus war er maßgeblich beteiligt. Ebenso unterstützte er die Aussöhnung mit unseren französischen Freunden im Elsass und war Initiator unserer Verschwisterung mit der Gemeinde Heiligkreuz.

In seinen ehrenamtlichen Funktionen war er eine Stütze der Dorfgemeinschaft.

Wir gedenken seiner in ehrender Dankbarkeit.

Unser Mitgefühl gilt seiner Ehefrau und den Kindern mit Familien.

Merdingen im Februar 2020

Gemeinde Merdingen
Martin Rupp
Bürgermeister

Freiwillige Feuerwehr Merdingen
Sascha Disch
Kommandant

WICHTIGE RUFNUMMERN



NOTRUF

Polizeiruf	110
Polizeirevier Breisach	07667 9117-0
Feuerwehr	112
Gerätehaus	951264
DRK-Rettungsdienst / Notfallrettung	112
Krankentransport	0761 19222
Giftnotrufzentrale Freiburg 19240	0761 19240
In Störungsfällen badenova Störungshilfe	
Störungshilfe	0800 2767767

APOTHEKENNOTDIENST

29.02.

St. Martins-Apotheke

Fuhrmannstraße 1, 79108 Freiburg
(Hochdorf), Tel. 07665 – 28 24

01.03.

Sonnenberg-Apotheke

Freiburger Straße 8, 79112 Freiburg
(Opfingen), Tel. 07664 – 15 52

Ansonsten können Sie den Notdienst über den
Aushang an der Apotheke erfahren

NOTRUFNUMMERN DER FACHÄRZTLICHEN BEREITSCHAFTSDIENSTE

Ärzte:	116 117
Notfallpraxis für Erwachsene Medizinische Universitätsklinik, Hugstetterstraße 55	0761/ 80 99 800
Kinderärzte:	0180 6076111
Notfallpraxis für Kinder St. Josefskrankenhaus, Sautierstraße 1	0761/ 80 99 80 99
Augenärzte:	0180 6075311
Zahnärzte:	0180 3 222 555-41
Tierärzte:	07667/9430810
Defibrillator-Standorte Eingangsbereich Bürgerhaus, Langgasse 14 Eingangsbereich Halle/Schule, Jan-Ullrich-Straße 2 Schreinerei Bärmann Schloßmatten 7	

GEMEINDE MERDINGEN

E-Mail: Gemeinde@Merdingen.de
Internet: www.merdingen.de

Öffnungszeiten:

Montag - Freitag 08.00 - 12.00 Uhr
Dienstag 14.00 - 18.00 Uhr

Termine außerhalb der Öffnungszeiten nach
Vereinbarung.

Zentrale	9094-0
Bürgermeister Martin Rupp	9094-20
Hauptamt Dietmar Siebler	9094-10
Bürgerbüro Doris Menner	9094-11
Rechnungsamt Gordian Süßle	9094-12
Gemeindekasse Iris Frick	9094-13
Standesamt Annika Bärmann	9094-17
Bauamt Otmar Wiedensohler	9094-15
Flüchtlingsintegration Ramona Sütterle, Lena Würger	9958410
Sprechzeiten: Montag, 14.00 - 16.00 Uhr Freitag 10.00 – 11.00 Uhr	
Telefax	9094-29
Wasserversorgung Merdingen Bereitschaftsnummer	0151 72703912
Öffnungszeiten der Bücherei:	
Mo	8:30 bis 10:30 Uhr, 17:00 bis 18:00 Uhr;
Di	17:00 bis 19:00 Uhr
(nicht in Schulferien), Tel:	0151 72703923

WICHTIGE RUFNUMMERN

RAZ Breisgau	07634 6949385
Recyclinghof und Grünschnitt-Sammelstelle Ihringen: Di, 16 - 19 Uhr; Sa, 9 - 13 Uhr	
Katharina Mathis Stift Leitung: Frau Buhl	9964080
„Seniorenbetreuung Regenbogen“ Gertrud Reichert:	07668-250
und Ursula Petermann:	07668-1021
Amtsgericht Emmendingen -Grundbuchamt- Liebensteinstraße 2, 79312 Emmendingen Tel.: +49 7641/96587-600 (Zentrale) Fax: +49 7641/96587-880, E-Mail: poststelle@agemmendingen.justiz.bwl.de	
Hermann-Brommer-Schule Rektorat	07668 95297-25
Fax	07668 95297-29
Verlässliche Grundschule	07668 95297-27

Katholischer Kindergarten Merdingen

Altbau 07668-5783
Neubau 07668-94727
Fax 07668-908081

Bei den Mättlezwergen e.V.

Tel.: 07668-8649922
mail: info@maettlezwerge.de

Kaminfegermeister

Uwe Klingenberg 07665 930297

Forstverwaltung

Laura Hempelmann 0162 2550711

für Gemarkung Merdingen

Florian Frisch 07664 5051683

für Gemarkung Gündlingen

Forstbezirksverwaltung Landratsamt

Breisgau-Hochschwarzwald 0761 21875131
Fax 0761 21875169

Rechtsanwalt - Notdienst 0761 72773

Jede Nacht von 18.00 - 8.00 Uhr, samstags
rund um die Uhr, Beratung und Vertretung
in unaufschiebbaren Straf- und Zivilsachen

SOZIALDIENSTE

Kirchliche Sozialstation

Kaiserstuhl-Tuniberg e.V.:

Pflege zu Hause, Hauswirtschaft

Essen auf Rädern in Breisach, Ihringen, Mer-
dingen und Vogtsburg, Freiburger Straße 6,
Tel. 07667 90588-0

Fax -30

Pflegedienstleitung: P. Gebert / R. Holzer

Dorfhelferin über

Bürgermeisteramt Ihringen

Fr. Gündel/Fr. Ortolf 7108-14

Landwirtschaftlicher Betriebshelfer- dienst Südbaden (St. Ulrich)

Tel. 07602 910126

Fax 07602 910190

Frau Löffler, Einsatzleitung

Hospizgruppe - Begleitung

Schwerkranker und Sterbender, kostenlos,
durch geschulte, ehrenamtliche Mitarbeiter
Kontakttelefon:(M. Neunsinger 07668 9143
Vertretung: 07667 1864

Krebsinformationsdienst: 0800 4203040

kostenfrei, täglich von 8 - 20 Uhr

krebsinformationsdienst@dkfz.de

www.krebsinformationsdienst.de

Kreuzbund-Selbsthilfegruppe

für Suchtkranke + Angehörige Breisach
Kolpingstr. 14 07663 3946

Beratungsstelle für ältere Menschen und deren Angehörigen

Nora Vogel 07667 904899

Sprechzeiten im Rathaus Merdingen:

Jeden 4. Mittwoch im Monat von 10 - 12 Uhr
(nur mit telefonischer Voranmeldung)

Herausgeber: Bürgermeisteramt Merdingen

Anzeigenteil/Druck: Primo-Verlag Anton Stähle GmbH & Co. KG, 78333 Stockach, Meßkircher Straße 45

Telefon 07771 9317-11, Telefax 07771-9317-40, E-Mail: anzeigen@primo-stockach.de, Homepage: www.primo-stockach.de

AMTLICHE BEKANNTMACHUNGEN



Fälligkeit der Hundesteuer zum 01.03.2020

**Wir erinnern an die
Fälligkeit der
Hundesteuer zum
01.03.2020.**

Durch pünktliche Zahlung vermeiden Sie die gesetzlich vorgeschriebene Mahngebühren, Säumniszuschläge und Vollstreckungskosten. Bitte überweisen Sie deshalb rechtzeitig zum Fälligkeitstermin und geben Sie das vollständige Buchungszeichen an.

Volksbank Breisgau-Markgräflerland eG
IBAN: DE45 6806 1505 0012 2001 10;
BIC: GENODE61IHR

Sparkasse Staufen-Breisach
IBAN: DE86 6805 2328 0006 0001 29;
BIC: SOLADES1STF

Falls Sie der Gemeindekasse ein SEPA-Basislastschriftmandat erteilt haben, werden die fälligen Beträge von Ihrem Konto abgebucht. Wir bitten um Beachtung.

Bürgermeisteramt Merdingen
- Gemeindekasse - Tel: 07668 / 90 94 - 13

Wasser- / Abwasserabschlagszahlung

Wir erinnern an die Fälligkeit der 1. Abschlagszahlung für die **Wasser- und Abwassergebühren 2020** am **28.02.2020**.



Es werden keine Abschlagsrechnungen erstellt. Die Höhe des Abschlages können Sie der Endabrechnung entnehmen. Regelmäßig wiederkehrende Fälligkeitstermine sind der **30.04., 30.06., 31.08.** und **31.10.** des laufenden Jahres.

Bitte überweisen Sie die Abschläge rechtzeitig auf eines unserer Gemeindekonten, um unnötige Nebenforderungen wie Mahngebühren und Säumniszuschläge zu vermeiden. Auf dem Überweisungsträger sind der Zahlungspflichtige und das Buchungszeichen 5.8888..... anzugeben. Bei den Rechnungsempfängern, die der Gemeindekasse ein SEPA-Lastschriftmandat erteilt haben, werden die Beträge jeweils zum Fälligkeitstermin vom Konto abgebucht.

Erleichterung des Zahlungsverkehrs

Wir sind bestrebt, den Zahlungsverkehr für alle Beteiligten zu erleichtern und vereinfachen. Der Weg hierzu führt über das SEPA-Basislastschriftmandat.

Die Vorteile sind, dass

- für Sie die Überwachung der Zahlungstermine entfällt.
- Säumniszuschläge wegen verspäteter Zahlung nicht entstehen können.
- keine Mahngebühren berechnet werden.
- Ihnen der Weg zum Kreditinstitut abgenommen wird.

Nachteile entstehen nicht, da das SEPA-Basislastschriftmandat selbstverständlich jederzeit innerhalb von 8 Wochen durch einfache Erklärung Ihrer Bank gegenüber widerrufen werden kann. Zahlungen werden erst zu den jeweiligen Fälligkeitsterminen durch Belastung Ihres Bankkontos eingelöst. Es ist lediglich dafür Sorge zu tragen, dass Ihr Konto über ein ausreichendes Guthaben verfügt, damit das SEPA-Basislastschriftmandat von der Bank nicht mangels Deckung zurückgegeben wird.

Vordrucke zur Teilnahme am das SEPA-Basislastschriftmandat erhalten Sie bei der Gemeindekasse Merdingen.

Rufen Sie uns an: Tel.: 90 94 -13,
Frau Iris Frick.

Bürgermeisteramt Merdingen
- Gemeindekasse - Tel: 07668 / 90 94 - 13

AKTUELLES



Aktuell kein Handlungsbedarf

(DRV BW) Das Bundeskabinett hat am Mittwoch, 19. Februar, den Gesetzentwurf zur Grundrente gebilligt. Aufgrund der Berichterstattung in den Medien erreichen die Deutsche Rentenversicherung zahlreiche Anfragen zu der geplanten Leistung.

Die Rentenversicherung kann jedoch dazu keine individuellen Auskünfte- und Beratungen anbieten. Der weitere Verlauf des Gesetzgebungsverfahrens ist abzuwarten. Rentenversicherte, die von der Grundrente profitieren könnten, müssen aktuell nichts unternehmen.

Die Deutsche Rentenversicherung wird rechtzeitig darüber informieren, wie Betroffene die Grundrentenleistung erhalten können.

Eine Zusammenfassung der wichtigsten Fragen und Antworten zum Thema Grundrente nach heutigem Stand finden Interessierte unter www.deutsche-rentenversicherung.de.

MERDINGER ABFALLKALENDER

Die nächsten Termine:

Samstag, 29.02.2020
Biotonne

Fundbüro

Gefunden:

- Ladecase Apple AirPods (weiß)

Verloren:

- schwarzes Handy (Samsung Galaxy S9)
- braune Felltasche mit Jacke der Freiburger Schönberbären

KIRCHLICHE NACHRICHTEN

Kath. Kirchengemeinde St. Remigius Merdingen

Freitag, 28. Februar 2020

16.00 Breisach Seniorenheim, Wort-Gottes-Feier mit Kommunionfeier (Fr. Grom)

Samstag, 29. Februar 2020

18.00 Breisach Münster, Eucharistiefeier am Vorabend (A. Lehmann)
18.30 Niederrims. Eucharistiefeier am Vorabend (G. Eisele)

Sonntag, 01. März 2020 -

1. Fastensonntag

09.00 Merdingen Eucharistiefeier (W. Bauer)
10.30 Breisach Münster, Eucharistiefeier (G. Eisele)
10.30 Breisach Pfarrbücherei, KinderKirche in St. Laurentius, Breisach. Beginn im Münster!
10.30 Gündlingen Eucharistiefeier (J. Brauchle)
10.30 Oberrimsingen Eucharistiefeier (A. Lehmann)
10.30 Wasenweiler Eucharistiefeier (W. Bauer)
18.00 Merdingen Rosenkranzgebet

Montag, 02. März 2020

08.00 Wasenweiler Eucharistiefeier (J. Brauchle)
09.00 Breisach Josefskirche, Eucharistiefeier (W. Bauer)

15.00 Wasenweiler Beichtgespräche der Kommunionkinder aus Ihringen und Wasenweiler

19.00 Breisach Münster, Sonderführungen des Münsterbauvereins St. Stephan Breisach Die Glockenzier von Helmut Lutz der 5 neuen Breisacher Glocken (mit Helmut Lutz, Martin Hau, Pfr. Werner Bauer).
Herzliche Einladung an alle Interessierten.

Dienstag, 03. März 2020

08.00 Niederrims. Eucharistiefeier (J. Brauchle)

19.00 Merdingen Eucharistiefeier entfällt
19.30 Ihringen Franziskussaal, Kontemplation

Mittwoch, 04. März 2020

09.00 Breisach Josefskirche, Eucharistiefeier (W. Bauer)

20.00 Merdingen Pfarrhaus, Exerziten im Alltag (A. Lehmann)

20.00 Merdingen Pfarrkeller, Treffen der Lektoren - und Kommunionhelfer

Donnerstag, 05. März 2020

15.00 Merdingen Beichtgespräche der Kommunionkinder

17.00 Merdingen Exerziten im Alltag (A. Lehmann)

18.00 Breisach Josefskirche, Anbetung mit eucharistischem Segen (H. Wochner)

19.00 Gündlingen Eucharistiefeier (G. Eisele)

19.00 Wasenweiler Eucharistiefeier (J. Brauchle)

Mitteilungen

Neues für die Pfarrgemeinderatswahlen

Sind Sie neugierig wer Ihren Stimmbezirk als Kandidat/In zukünftig vertreten möchte? Die aufgestellten Kandidaten/Innen stellen sich in Ihrer Gemeinde in den Eucharistiefeiern am Wochenende (07./08. März) vor.

Machen Sie sich ein Bild und besuchen Sie Ihren gewünschten Gottesdienst.

Zudem finden Sie die Kandidierenden auch auf unserer Homepage und in den Schaukästen vor Ort.

Ihr Wahlvorstand

Besuchsdienstkreis Merdingen

Der Besuchsdienstkreis trifft sich am Dienstag, den 10.03.2020 um 20 Uhr im Besprechungsraum im Pfarrhaus in Merdingen. Seid Ihr neugierig, was wir machen?

Herzliche Einladung an alle.

Redaktionsschluss für kirchliche Nachrichten in der nächsten Ausgabe:

freitags um 11.00 Uhr im Pfarrbüro Merdingen

Aktuelle Daten zu Gottesdiensten und sonstigen Zeiten finden Sie auf der Homepage: www.se-breisach-merdingen.de

Das Pfarrblatt der Seelsorgeeinheit liegt in den Kirchen aus

Evang. Kirchengemeinde Ihringen



Wochenspruch: Seht, wir gehen hinauf nach Jerusalem, und es wird alles vollendet werden, was geschrieben ist durch die Propheeten von dem Menschensohn. (Lukas 18,31)

Öffnungszeiten Pfarrbüro:

dienstags – freitags von 8.30 h – 12.30 h
Tel. 07668 / 221
Mail: ihringen@kbz.ekiba.de

Kasualvertretung während der Vakanzzeit:
Pfr. Gerhard Jost, Heitersheim,
Tel. 07634 / 69 43 233

Do. 27.02.

9.00 h – 16.30 h Tagestreff für Senioren „Wohlfühlinsel“

14.30 h Frauenkreis

18.00 h Sport als Lebenshilfe

20.00 h Ökumenisches Abendgebet mit Schriftlesung, Stille und Gesängen aus Taizé, St. Vitus-Kapelle, Wasenweiler

Fr. 28.02.

9.00 h Seniorengymnastik

15.30 h Gottesdienst im Pflegeheim

„Haus am Weingarten“

20.00 h Blaukreuzgruppe

Sonntag, 01.03.20

10.30 h Gottesdienst (Pfr. Jost)

Mo. 02.03.

9.00 h – 16.30 h Tagestreff für Senioren „Wohlfühlinsel“

9.30 h Krabbelgruppe für Mütter und Väter mit Kindern von 0 – 3 Jahren

20.00 h Sing together – miteinander singen

Die. 03.03.

9.00 h – 16.30 h Tagestreff für Senioren

„Wohlfühlinsel“

19.30 h Kirchenchorprobe

19.30 h Gebet der Stille - Kontemplation, Haus Fohrenberg

Mi. 04.03.

9.00 h – 16.30 h Tagestreff für Senioren „Wohlfühlinsel“

20.00 h Hauskreis

Do. 05.03.

9.00 h – 16.30 h Tagestreff für Senioren „Wohlfühlinsel“

14.30 h Frauenkreis

18.00 h Sport als Lebenshilfe

19.00 h Veranstaltung des „Seniorennetzwerk Kaiserstuhl-Tuniberg“ zum Thema

„Patientenverfügung-Vorsorgevollmacht“ im Gemeindehaus (Eintritt frei – Spenden erbeten)

Herzliche Segensgrüße
Vera Jakob, Sekretariat



Treffen Sie sich zu einem regen Meinungsaustausch zwischen den Generationen beim CCG

Der ComputerClub der Generationen (CCG) startet in das dritte Jahr!

Nachdem die Umbaumaßnahmen bei der Sozialstation in Breisach soweit fortgeschritten sind, dass der neue Konferenz- und Schulungsraum genutzt werden kann, findet der CCG wieder regelmäßig einmal im Monat hier statt.

Alte Junge und junge Alte, Schüler*innen und Student*innen, die Fragen und Antworten auf Probleme im Umgang mit Smartphone, Tablet und Notebook (Windows, Android und IOS) haben, sind herzlich eingeladen, an den Treffen des CCG teilzunehmen.

Das nächste Treffen findet am Mittwoch, den 18. März 2020 in der Zeit von 17:00 bis 19:00 Uhr statt und wird von Herrn Bergner unter das Motto „Gefahren aus dem Internet“ gestellt. Themen werden mögliche Angriffe aus dem Internet sein und wie Sie sich dagegen schützen können.

Hatten Sie bereits Angriffe aus dem Internet?

Ihre Erfahrungen sind gefragt. Ich freue mich auf Ihre rege Teilnahme am nächsten Treffen des CCG.

Das Treffen findet bei der Sozialstation in Breisach, Freiburger Straße 6 statt und wird moderiert vom Senioren Medienmentor der LMZ-BW, Roland Bergner.

Interessenten zur Teilnahme am Treffen 18.03.2020 in Breisach werden gebeten, sich rechtzeitig anzumelden unter:

Tel.: 07667-90588-18 / 07667-90588-0,
Fax: 07667-90588-30,
E-Mail: r.bergner@sozialstation-breisach.de

Nächstes Treffen geplant am 22.04.2020.

PRIMO-KLEINANZEIGEN

KLEIN ABER OHO!

Tel. 07771/9317-11 | Fax 07771/9117-40 | anzeigen@primo-stockach.de



SCHUL- NACHRICHTEN



Erfolgreiche Teilnahme am Regierungspräsidiums-Finale

Nach dem grandiosen 1. Platz beim Kreisfinale und dem 2. Platz beim Bezirksfinale ging es für unsere 5 Turnerinnen weiter zum Regierungspräsidiums-Finale. Dieses fand am 12.02.2020 in Bad Dürrenheim statt. Es hatten sich dafür Schulen aus dem badischen sowie schwäbischen „Ländle“ qualifiziert.

Der Wettkampf lief für unsere Schülerinnen sehr gut und sie erhielten von den Kampfrichterinnen an den Geräten Reck, Balken, Boden und Sprung gute bis sehr gute Wertungen. So konnte unsere Mannschaft, die Turnerinnen aus Hohberg hinter sich lassen, die beim Bezirksfinale erster wurden.

Die Ergebnisse im einzelnen: 1. Grundschule Konstanz, 2. Grundschule Küssaberg, 3. Schillerschule Spaichingen 2, **4. Hermann-Brommer-Schule Merdingen**, 5. GMS Hohberg, 6. Grundschule Bräunlingen, 7. Storchenschule Böhlingen, 8. Erich-Kästner-Schule Donaueschingen, 9. Schillerschule Spaichingen 1, 10. Grundschule Oberweiler, 11. GWRS Villingendorf, 12. Grundschule Auenheim

Ein herzliches Dankeschön geht an die Betreuerin und Trainerin Evi Holderer und an Frau Heike Jakob, die als Kampfrichterin tätig war. Die Schulgemeinschaft gratuliert ganz herzlich zu diesen super Erfolg.



VEREINS- MITTEILUNGEN



Deutsches Rotes Kreuz Ortsverein Merdingen



DEUTSCHES ROTES KREUZ ORTSVEREIN MERDINGEN

Generalversammlung 2020

Unsere diesjährige Jahreshauptversammlung findet am **Mittwoch, dem 18. März 2020** im Gasthof Keller statt. Wir beginnen um 20.00 Uhr.

Hierzu sind alle aktiven und passiven Mitglieder, sowie Freunde unseres Vereins herzlich eingeladen.

Die Tagesordnung wird noch bekannt gegeben.

Ihr DRK-Ortsverein Merdingen

Freiwillige Feuerwehr Merdingen



Feuerwehr Merdingen

Am kommenden Montag, 2. März 2020 findet unserer nächste Übung statt.

Beginn ist wie gewohnt um 20 Uhr im Gerätehaus.

Guggenmusik Vulkan- spängler Merdingen



Guggenmusik Vulkanspängler Merdingen e.V. on Tour...

Samstag 29.02.20

HaBuFa-Partynacht in Hasel

Busabfahrt: Ihringen an der Halle 18.50 Uhr und 19.00 Uhr Merdingen an der Schule

Willst Du auch ein Spängler werden???

wir suchen immer Nachwuchs-Spängler, jung und alt, für jedes Register, mit und ohne Kenntnisse, mit und ohne Instrument.

Wichtig aber... mit viel Spaß :-)

Landjugend Merdingen



Neues Plänle

Am 04.03 erstellen wir gemeinsam im Gruppenraum unser Neues Plänle. Damit für jeden was dabei ist und wir coole Sachen machen brauchen wir eure Ideen. Wir freuen uns auf euch!

Landfrauenverein Merdingen e. V.



D'Merdinger Fasnet het kei Loch!

Mit viel **Spaß und Engagement** haben der Turnverein und wir LandFrauen die Bewirtung am Fasnetssonntag bewältigt. Wir danken ALLEN Helfern und Kuchenbäcker/innen für die Unterstützung.

Das ist Vereinsgemeinschaft!

Rund um das Thema Nachhaltigkeit im Alltag!

Was Oma schon wußte, neu interpretiert.

Am **Samstag, den 7. März 2020** findet im **Bürgersaal, Langgasse 14**, ein Nachmittag zum Thema Nachhaltigkeit statt. Es geht um Anregungen und Ideen, wie man im Alltag mit einfachen Mitteln die Umwelt schonen kann. **Beginn ist um 14 Uhr.** Der Eintritt ist frei!



Terminvormerkung

Zu unserer Mitgliederversammlung am **Dienstag, 21. April 2020, 19.30 Uhr im Gasthof Keller, Nebenzimmer** laden wir heute schon alle Mitglieder und interessierte Bürgerinnen und Bürger recht herzlich ein.

Über eine rege Teilnahme würden wir uns sehr freuen.

Die Vorstandschaft



SPD Offene Liste

Bitte vormerken:

Am Sonntag, den **8. März** findet der **51. Merdinger Kindersachenmarkt** in der Turn- und Festhalle statt.

Ab 14:00 Uhr sind die Stände geöffnet. Es gibt außer Kindersachen auch Kaffee und Kuchen und weitere Leckereien.

Musikverein Merdingen



Fasnet 2020

Bei der Seniorenfasnacht der Narrenzunft durften wir das Programm musikalisch eröffnen. Mit viel Applaus durften wir nach einer halben Stunde die Bühne wieder verlassen. Es war ein schöner Auftritt, nächstes Jahr sind wir wieder mit dabei. Am Schmutzigen Dunschdig, wurden wir beim Hemdglunkerumzug von vielen Akteuren der „Schmutzigen-Dunschdig-Musikanten“ unterstützt. Dafür ein herzliches Dankeschön.

Bei den beiden Zunftabenden der Narrenzunft hat unser Zunftabendorchester wieder alles gegeben. Über acht Stücke wurden neu einstudiert und zu jedem Programmpunkt wurde das passende Ein- und Ausmarsch gespielt. Mit rund 25 Musikstücken wurde der Zunftabend musikalisch umrahmt. Die Bewirtung der Musiker erfolgte durch die Narrenzunft. Dafür ein herzliches Dankeschön.

Jetzt wollen wir uns in den kommenden Proben auf unser Sommerprogramm vorbereiten und freuen uns schon auf die nächsten Auftritte.

Lust auf Musik im Musikverein Merdingen?

Wiedereinstieg?

Sie haben in der Vergangenheit bereits ein Blasinstrument oder Schlagwerk erlernt. Der Schulabschluss, das Studium, die Berufsausbildung, Hausbau, etc. hielt Sie vom Musizieren ab? Vielleicht wäre es an der Zeit das Instrument vom Speicher zu holen und abzustauben? Kein Instrument mehr vorhanden? Auch hierfür finden wir eine Lösung.

Wir freuen uns über jedes neue Gesicht, ob jung oder alt, bekannt oder unbekannt!

Gedanken wie...

- Wollte schon immer ein Instrument spielen
- Hatte nie Zeit dazu
- Hatte noch nie die Gelegenheit
- Welches Instrument
- Was kostet mich das

... kennen Sie?

Dann nichts wie los...

- Sie sind zwischen 18 und 80
- Sie haben Lust auf was Neues
- Sie sind neu hier und möchten sich integrieren
- Sie sind kulturell interessiert
- Sie haben Spaß an Gruppenerlebnissen
- Probetag: jeden Donnerstag ab 20 Uhr, Proberaum, Rittgasse 12 in Merdingen
- Schauen Sie rein...

Die Möglichkeiten...

- Instrumentenausbildung: Querflöte, Saxophon, Klarinette, Trompete, Horn, Bariton, Posaune, Tuba, Schlagzeug/Percussio
- Musizieren in der Gruppe
- Leih- / Mietinstrumente
- Beratung beim Instrumentenkauf
- Professionelle Ausbilder und Dirigenten
- Eintritt in das große Orchester
- Teilnahme an Konzertreisen
- u.v.m.

Sprechen Sie uns an:

Kontaktadressen unter www.musikverein-merdingen.de

Nächste Proben: Donnerstag, 27.02.2020, 20:00 Uhr
Donnerstag, 05.03.2020, 20:00 Uhr

Generalversammlung: 16. April, 20 Uhr im Proberaum



Jugendkapelle Merdingen

Nächste Proben:

immer dienstags von 18:00 Uhr bis 19:15 Uhr

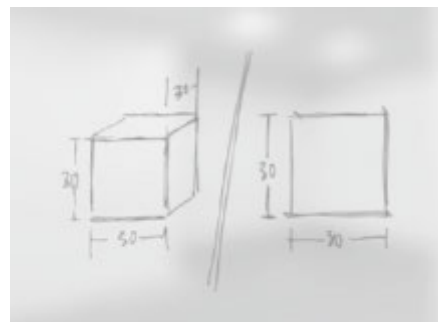


Schmutziger Dunschdig 2020

Merdingen Kunstforum

30 Jahre Merdinger Kunstforum

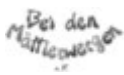
Das Merdinger Kunstforum feiert 2020 sein 30-jähriges Bestehen mit einem breit gefächerten Kulturprogramm im Haus am Stockbrunnen und in der Zehntscheuer.



Den Auftakt bildet die erste Ausstellung in diesem Jahr. Sie wird am **Sonntag, den 08.03.2020, um 11 Uhr** mit einem Künstlergespräch im Haus am Stockbrunnen eröffnet und steht unter dem minimalistischen Motto „**30 x 30 x 30**“.

Es stellen aktiv kunstschaaffende Mitglieder des Kunstforums aus: Gezeigt werden 10 unterschiedliche Positionen, eine Vielfalt im gleichen Format mit Wandarbeiten in den Maßen 30 x 30 cm und Skulpturen von ca. 30 x 30 x 30 cm Größe.

Bis zur Finissage am Sonntag, den 5.4., um 18 Uhr ist die Ausstellung samstags von 16-18 Uhr und sonntags von 12 – 18 Uhr geöffnet.



Einladung zur Mitgliederversammlung

An alle Mitglieder des Vereins „bei den Mättlezwergen e.V.“, an alle Eltern, Ehemalige und Interessierte, zu unserer jährlichen Mitgliederversammlung laden wir ganz herzlich ein. Sie findet am Donnerstag, den 05.03.2020 um 20:00 Uhr, in den Räumen der „Mättlezwerge“, Am Brückle 14a in Merdingen statt.

Die Tagesordnung sieht Folgendes vor:

1. Begrüßung
2. Bericht der Vorsitzenden
3. Kassenbericht
4. Bericht der Kassenprüfer
5. Entlastung des Vorstandes
6. Entlastung der Kassensachverständigen
7. Wünsche und Anregungen

Wir freuen uns auf eine rege Teilnahme.
Die Vorstanderschaft

WEINBAU UND LANDWIRTSCHAFT



Einladung der Winzerkreise des Tuniberg

Gemeinsame Winterveranstaltung Pflanzenschutz

Die Winzerkreise des Tuniberges laden alle interessierten Winzer am Tuniberg zu der diesjährigen Pflanzenschutzveranstaltung ein. **Die Veranstaltung findet statt: Freitag, den 28.02.2019 um 19.30 Uhr im Bürgerhaus Tiengen**

Folgende Themen sind vorgesehen:

1. 2019 – ein normales Jahr?

Teil 1: Neues im Weinbau und Pflanzenschutz: Erfahrungen, Mittellage

Teil 2: Rechtliche Fragen, Anwenderschutz, Gesellschaftliche Entwicklungen

Herr Egon Zuberer, Weinbauberater LRA Breisgau – Hochschwarzwald, FB 580 Landwirtschaft

2. Verschiedenes: Anregungen und Wünsche

Wir würden uns über eine zahlreiche Teilnahme der Winzer freuen. Der Abend ist anerkannt im Rahmen der Fortbildung zur Sachkunde. Die Besucher werden gebeten, ihren Sachkundeausweis mitzubringen, da die Datenaufnahme für die Bescheinigung direkt am Abend über die EDV erfolgt.

Die Verantwortlichen der Winzerkreise

Busabfahrtszeiten zur Jungweinprobe des Tuniberg Wein e.V.:

Die Busabfahrtszeiten zur Jungweinprobe für Freitag, 06.03.2020 und Samstag, 07.03.2020, sind wie folgt:

Gottenheim Rathaus 17:30 Uhr

Waltershofen Haltestelle Ochsen 17:35 Uhr

Merdingen Gasthaus Sonne 17:40 Uhr

Für den Termin am Freitag, 06.03.2020, sind noch Plätze frei. Anmeldungen bitte unter jungweinprobe@gmx.de.

Winzergenossenschaft Merdingen



Nachruf

Wir trauern um

Herrn Willi Süßle

der im 93. Lebensjahr am 19.02.2020 verstorben ist.

Der Verstorbene war vom Februar 1961 bis März 1996 Mitglied des Aufsichtsrates der Winzergenossenschaft Merdingen eG. In der Zeit von Ende 1975 bis März 1996 stand er diesem Gremium als Aufsichtsratsvorsitzender vor. Über 35 Jahre lang hat er unsere Winzerorganisation an maßgebender und entscheidender Stelle begleitet, an richtungweisenden Entscheidungen mitgewirkt und sich für die Interessen der Merdinger Winzerschaft mächtig eingesetzt.

In die Zeit seiner Gremientätigkeit fallen die großen Rebflurbereinigungen mit dem gemeinschaftlichen Rebenaufbau, in den er sich persönlich stark eingebracht hatte. Begleitet war diese Entwicklung mit einem beträchtlichen Anstieg der Merdinger Rebflächen und der Vermarktung der Weine über den Badischen Winzerkeller. Dies führte 1975 zum Neubau der WG-Winzerhalle auf der „Schloßmatte“, um diese großen Weinernten in den siebziger und achtziger Jahren zügig und geordnet erfassen und nach Breisach transportieren zu können. Dieser engagierte und langjährige Einsatz ist bereits durch die Verleihung der Silbernen Ehrennadel des Genossenschaftsverbandes und der Raiffeisen-Schulze-Delitzsch-Medaille von hoher Stelle aus zurecht gewürdigt worden.

Sein Hinscheiden ist ein großer und schmerzlicher Verlust. Wir werden ein ehrendes Gedenken bewahren.

Merdingen, 27. Februar 2020

Winzergenossenschaft Merdingen eG
Vorstand und Aufsichtsrat



AUS UNSERER NACHBARSCHAFT



Die Gemeinde Ihringen sucht zum nächstmöglichen Zeitpunkt eine

Verwaltungskraft für das Vorzimmer des Bürgermeisters(m/w/d)

mit einem Beschäftigungsumfang von 30 % (Montagnachmittag und mittwochs ganztags). Gemeinsam mit der 1. Sekretärin managen Sie diskret das Sekretariat des Bürgermeisters.

Ihre Hauptaufgaben:

- Postlauf: Unabhängig, ob digital oder in Papier – Sie sichten, sortieren, leiten weiter und übernehmen zum Teil die eigenverantwortliche, zuverlässige und freundliche Beantwortung.
- Telefon: Ihre freundliche Stimme nimmt die Anrufe des Bürgermeisters entgegen und klärt die Anliegen der Anrufer_innen
- Termine: Sie übernehmen die Koordination und Abstimmung von internen und externen Terminen des Bürgermeisters.
- Gratulation und Kondolenz: Sie bereiten eigenständig die persönlichen Gratulationen wie auch die Kondolenz des Bürgermeisters vor. Sie pflegen Adressdaten, Verteilerlisten und kümmern sich professionell um die Aktualität der Daten

Sie verfügen über:

- eine abgeschlossene Berufsausbildung im kaufmännischen-, Verwaltungs-, oder Sekretariats-Bereich;
- mehrjährige Berufserfahrung mit Verwaltungstätigkeit;
- Organisationsgeschick und sind es gewohnt im Team und auch selbstständig zu arbeiten.

Wir bieten:

- Ein auf vier Jahre befristetes Beschäftigungsverhältnis in Teilzeit (30%) nach den Bestimmungen des TVöD;
- Mitgliedschaft im Fitnessverbund „Hansefit“ und eine ideale Anbindung an die Breisgau S-Bahn;

Wie können Sie sich bewerben? Bitte senden Sie uns Ihre vollständige Bewerbung, mit Anschreiben, Lebenslauf und Zeugnisse, bis spätestens 13.03.2020 an das Bürgermeisteramt Ihringen, Bachenstr. 42, 79241 Ihringen oder online in einer PDF an bewerbung@ihringen.de.

Weitere Informationen erhalten Sie bei Herrn Waßmer unter Tel. 07668/7108-22.



Start in die neue Saison

Interessante Exkursionen und Bildvorträge warten wieder auf Sie.

Das komplette Programm erhalten Sie bei den Tourist-Informationen/Rathäusern bzw. unter www.naturzentrum-kaiserstuhl.de.

Bitte denken Sie an gutes Schuhwerk. Eine Anmeldung ist nicht erforderlich. Besuchen Sie auch unsere Ausstellungsräume, aktuell zeigen wir eine neue **Fotoausstellung „Wildblumen und ihre Samen in Makroformat“**. Wir freuen uns auf Ihren Besuch!

Donnerstag, 5.3.2020, 19.30 Uhr

Bildvortrag: Heilpflanzen vor der Haustür
Oft müssen wir gar nicht weit gehen, um Heilpflanzen zu begegnen: An Tuniberg und Kaiserstuhl findet sich eine Vielzahl unterschiedlichster Pflanzen, die für Heilzwecke verwendet werden können. Ihringen, Bürgersaal im Rathaus, Michaela Girsch, 6 €.

Samstag, 7.3.2020, 15.00 Uhr

Vernissage: Fotos von Wildblumen und ihren Samen

So haben Sie Pflanzensamen noch nie gesehen - bizarre Formen im Makroformat. In einer Samenausstellung können Sie die kleinen Naturkunstwerke auch durch die Lupe betrachten. Bunte Aquarellbilder mit Blumenmotiven ergänzen die Fotoausstellung. Ihringen, Naturzentrum Kaiserstuhl beim Rathaus mit Bernd Gassmann, Mareike Schlager & Ulrike Stephan.

Öffnungszeiten ab 2. März:

Montag + Donnerstag 10-12 Uhr,
Samstag 15-17 Uhr

Kontakt + Information:

Naturzentrum Kaiserstuhl
im Schwarzwaldverein e.V.
Birgit Sütterlin & Reinhold Treiber
Bachenstr. 42, 79241 Ihringen
Tel: 07668 7108 80 (Mo + Do 10-12 Uhr)
Email: info@naturzentrum-kaiserstuhl.de
www.naturzentrum-kaiserstuhl.de



Freie Plätze beim Schlagzeugunterricht

Das neue Musikschulsemester startet am 01.04.2020 und für den Schlagzeugunterricht bei Eric Karle sind noch einige Plätze frei. Um die Instrumente des Schlagzeugs und die Unterrichtsräume kennenzulernen, findet für Kinder, Jugendliche und Erwachsene eine

Instrumentenvorstellung am Samstag 07.03.2020, 10 Uhr, in den Unterrichtsräumen der Jugendmusikschule Elsässerallee 1, 79206 Breisach

statt.

An diesem Termin können die Instrumente ausprobiert und alle Fragen rund um den Schlagzeugunterricht besprochen werden.

Bitte um Anmeldung telefonisch unter 07667-1846 oder per Mail: JMS.Breisach@t-online.de

Eric Karle ist seit 1988 Schlagzeuglehrer und Bandcoach an der Jugendmusikschule. Er unterrichtet derzeit auch an der Grundschule Theresianum in Breisach, sowie an der Neunlinienschule in Ihringen.



Tennisclub Wasenweiler e.V.

Am Freitag, den 07.02.2020 fand die diesjährige Mitgliederversammlung des TC-Wasenweiler statt.

Der erste Vorsitzende konnte zahlreiche Mitglieder begrüßen, was sehr erfreulich war.

Gerd Lai und Edgar Hänggi gaben nach 38- bzw. 24-jähriger Vorstandstätigkeit ihre Ämter zum 07.02.2020 ab. Vom Bezirksvorsitzenden des Badischen Tennisverbandes, Edgar Faller, wurden Gerd Lai mit der silbernen und Edgar Hänggi mit der bronzenen Ehrennadel des Verbandes geehrt. Er überreichte auch entsprechende Urkunden und dankte für die langjährige Ehrenamtstätigkeit.

Rosmarie Hänggi erhielt für ihre 10-jährige Schriftföhrtätigkeit ein Blumenpräsent und der scheidende Kassenprüfer Werner Kiechle wurde mit einem Weinpräsent bedacht.

Die neu gewählte Vorstandschaft setzt sich wie folgt zusammen:

1. Vorstand - Raphael Lai
2. Vorstand - Ralf Damm
3. Kassenwartin - Heidi Ehret
4. Sportwart - Wolfgang Meier
5. Jugendwart - Matthias Lai
6. Schriftföhrerin - Rosmarie Hänggi
7. Technischer Wart - Tobias Merkt
8. Kassenprüfer - Monika Kuhn und Gerold Graner

Die scheidenden Vorstandsmitglieder sowie Herr Faller vom Badischen Tennisverband wünschten der verjüngten Vorstandschaft gutes Gelingen und viel Erfolg in der kommenden Saison und bei allem Tun.

Das Vorstandsteam

STRESS – ERSCHÖPFUNG - BURNOUT

Burnoutprävention für Frauen

Sich körperlich-seelisch erschöpft fühlen bei gleichzeitiger Unmöglichkeit sich zu erholen, zeichnet Menschen aus, die gefährdet sind, an Burnout zu erkranken. Frühzeitig erkannt, kann wirkungsvoll gegengesteuert und ein drohendes Burnout abgewendet werden.

Neben grundlegenden Informationen über die Entstehung und das Erscheinungsbild von Burnout werden in diesem Seminar wirksame Strategien zur Prävention aufgezeigt. Das Frühwarnsystem wird aktiviert! Sie gehen wichtige erste Schritte zu mehr Ausgewogenheit in Ihrem beruflichen und privaten Alltag.

Datum: 6. – 8. März 2020

Ort: Bildungshaus Kloster St. Ulrich
Leitung: Dr. Martina Baur,
Kursleiterin für Wechseljahre

Info und Anmeldung:

Bildungshaus Kloster St. Ulrich
79283 Bollschweil
Tel. 07602/9101-0
www.bksu.de, info@bksu.de



Meine Augenerkrankung – erkläre es mir, damit ich es verstehe

Einladung der Allgemeinen Blinden- und Sehbehindertenhilfe e.V. (ABSH) – Regionalgruppe Hochrhein-Südschwarzwald -

So viele lateinische Worte im Augenarztbefund, so viele Zahlen und keiner weiß was dahinter steckt, was die Augenerkrankung bedeutet und wo diese hinführt. Hier hilft nur Aufklärung von Augenärzten. Deshalb begrüßen wir die Augenärzte Frau Dr. Gudrun Papadopoulos, Herr Dr. Efstathios Papadopoulos des Augenzentrums Hochrhein mit einem Vortrag: Grauer und Grüner Star und deren Behandlung, Pause von 10 Minuten sowie Vortrag: Erkrankungen der Makula und deren Behandlung.

Sie haben viele Fragen? Sie möchten sich durch fachkompetente Antworten endlich gut informieren? Wenn Sie sich angesprochen fühlen, kommen Sie zu unserem Offenen Treffen. am Samstag, den 29. Februar 2020 ab 14:00 Uhr im St. Marienhaus, Waldshuter Straße 8, 79713 Bad Säckingen. In Sachen Schwerbehindertenausweis bei Sehinderung steht Ihnen unsere Sozialabteilung zur Verfügung.

Melden Sie sich bitte vorher bei mir unter Tel. 07763-3492 oder per E-Mail: rg-hochrhein@abs-hilfe.de an.

Ihre Elke Arzner aus Laufenburg,
Gesundheitspädagogin



WEITERBILDUNGEN



Bauschäden bewerten: Tagesseminar

An Energieberater und Baufachleute, die Feuchteschäden an Gebäuden beurteilen, richtet sich das Tagesseminar „Richtig messen bei Problemen der Bauphysik“, das die Gewerbe Akademie der Handwerkskammer Freiburg anbietet. Es findet am Freitag, 13. März, von 8 bis 15 Uhr statt. Den Schwerpunkt bildet der Einsatz geeigneter Messinstrumente, um Raumklima, Oberflächentemperatur und Materialfeuchte zu bestimmen und diese Daten korrekt auszuwerten.

Diese Schulung wird unter bestimmten Voraussetzungen aus EU-Fördermitteln bezuschusst. So zahlen Teilnehmer ab 50 Jahren nur die Hälfte der Kursgebühr.

Weitere Informationen bei der Gewerbe Akademie, Telefon 0761 15250-0, oder unter www.gewerbeakademie.de online.

Agentur für Arbeit - Freiburg

• **Beruflich wieder einsteigen – so geht's!**
In einer Telefonaktion am Donnerstag, 5. März, informiert Beraterin Diana König Frauen in allen Fragen des beruflichen Wiedereinstiegs. Zur Kontaktaufnahme genügt ein Anruf unter der kostenlosen Rufnummer 0800 4 5555 00 und die Nennung des Kennworts „Telefonaktionstag“ sowie des Wohnorts. Die Hotline ist geschaltet von 9 Uhr bis 15 Uhr.

Folgende Themen stehen im Vordergrund: Rückkehr ins Berufsleben, Chancen auf dem regionalen Arbeitsmarkt, Vereinbarkeit von Familie und Beruf, Ausbildungs- und Beschäftigungsmöglichkeiten in Teilzeit, Berufswegeplanung sowie Qualifizierungsmöglichkeiten, E-Learning-Plattformen, weitere Unterstützungsangebote der Agentur für Arbeit. Unkompliziert, niederschwellig und ohne Verpflichtung können Interessierte ihre Fragen direkt telefonisch klären. Auf Wunsch wird der Kontakt zur Arbeitsvermittlung oder der Wiedereinstiegsberatung hergestellt.

Initiatorin der Telefonaktion ist Andrea Klimak. Als Beauftragte für Chancengleichheit am Arbeitsmarkt berät sie in der Agentur für Arbeit Freiburg in übergeordneten Fragen der Frauenförderung, der Gleichstellung von Frauen und Männern am Arbeitsmarkt und der Vereinbarkeit von Familie und Beruf. Das Angebot findet statt im Rahmen der Aktionswoche zum internationalen Frauentag (8. März).

INTERESSANTES UND WISSENSWERTES



Deutscher Alpenverein

Wanderungen Sektion-Freiburg

Mittwoch, 26.02.2020
Edelweiß

Kaiserstuhlwanderung zur Katharinenkapelle, 4,5 h, 15,5 km, 550 hm, Abfahrtszeit wegen Fahrplanänderung: siehe Homepage, 9:17 Uhr Hbf Zug, Bötzingen Mühle

Enzian B

Runde im Zastlertal: Kirchzarten - Oberried - Giersberg – Kirchzarten, 3 h, 9 km, 125 hm, 9:10 Uhr Hbf Zug Kirchzarten

Donnerstag, 27.02.2020

Arnika

Von Ehrenkirchen zur Ruine Rödelsburg, 5,5 h, 20 km, 680 hm, 8:30 Uhr ZOB Bus 7208, Ehrenkirchen/Oberdorf, WL wartet dort

Enzian A

Gundelfingen - Streckereck - Attental (Café Fallers) – Ebnet, 4,5 h, 13,5 km, 450 hm, 360 hm, 9:10 Uhr Hbf Zug Gundelfingen, WL wartet dort

Almrausch

Bühlacker - Rundweg Vörstetten, 2 h, 4 km, keine Steigung, 10:03 Uhr Straba Linie 4, Gundelfinger Str., Bus 201

Verbringe Deine Ferien 2020 in St. Ulrich!

Natur erleben, Gemeinschaft spüren, Action, Spiel und Spaß – das und viel mehr bieten die Freizeiten in St. Ulrich!

Wir haben noch freie Plätze:

1.-5. Juni: Pflingstfreizeit für Kinder und Jugendliche von 9-14 Jahren

8.-15. August: Sommerfreizeit für Jungs von 9-14 Jahren

17.-24. August: Sommerfreizeit für Jugendliche von 14-17 Jahren

Infos und Anmeldung:

Bildungshaus Kloster St. Ulrich
79283 Bollschweil
Tel. 07602/9101-0

www.bildungshaus-kloster-st-ulrich.de
info@bildungshaus-kloster-st-ulrich.de

ENDE DES REDAKTIONELLEN TEILS



EINTOPF MIT LINSEN, MÖHREN, KARTOFFELN & TOMATEN - AUCH FÜR DIE VEGANE KÜCHE GEEIGNET



ZUTATEN

FÜR 4 PORTIONEN

300 g braune Tellerlinsen
6 mittelgroße Möhren
4 große Kartoffeln
1 rote Zwiebel
1 TL Zucker
ca. 1 L Gemüsebrühe
1 Pck. passierte Tomaten
Öl
Salz
Pfeffer
Paprikapulver
Lorbeerblätter
Kreuzkümmel
Estragon

ZUBEREITUNG

Möhren, Kartoffeln schälen, in Würfel schneiden. Zwiebel häuten und fein würfeln.

Linse mit reichlich Wasser und den Lorbeerblättern ohne Salz ca. 20 Minuten kochen

Kartoffeln in Salzwasser garen.

Zwiebeln in etwas Öl anbraten und die Möhren am Ende mit anschwitzen lassen, 1 TL Zucker darüber streuen, verrühren und 2 bis 5 Min. schmoren lassen. Gemüsebrühe hinzufügen, die Möhren garen lassen.

Die Linsen nach Ende der 20 Minuten in ein Sieb abgießen und waschen, bis das Wasser klar bleibt. Kartoffeln gleichfalls abgießen. Wenn die Möhren noch leicht bissfest sind, passierte Tomaten, Linsen und Kartoffeln hinzufügen. Mit einem kräftigen Schuss Essig (oder weniger), Salz, Pfeffer, Paprikapulver, Kreuzkümmel und Estragon abschmecken, servieren.

TIPPS & TRICKS

Gibt man ins Kochwasser Kräuter oder Gewürze, hebt das den Geschmack der Linsen. Lässt man ganze, geschälte Knoblauchzehen mitkochen (die später wieder aus dem Topf geholt werden), so geben diese Salaten die besondere Note. Will man die Linsen binden, dann besser nicht mit einer Mehlschwitze, sondern eine rohe Kartoffel hineinreiben. Linsen aus Deutschland finden sich im Handel kaum, denn die Kulturpflanze ist schwierig anzubauen. Nur wenige Bio-Bauern wagen es bislang, so etwa auf der Schwäbischen Alb oder im Chiemgau. Also am besten einfach mal im Bioladen oder einem Reformhaus nachschauen.





**BADEPARADIES
SCHWARZWALD**
Titisee



JETZT *Wohlgefühl*

IM KALENDER EINTRAGEN!

Im Februar 5 € Preisnachlass auf alle Tageskarten sichern & Paradies-Zeit planen



5€
Gutschein*
online sichern!

Aktionscode:
HEIMATBLATT20

JETZT NEU

Wohltuende „**Wasser-Massage-Liegen**“
in der PALMENOASE & dem PALAIS VITAL

JETZT NEU

Spektakuläre „**Virtual Reality-Rutsche**“
im GALAXY

* Dieser Aktionscode ist gültig beim Kauf einer Tageskarte für das BADEPARADIES SCHWARZWALD (PALAIS VITAL, PALMENOASE und GALAXY)
online in unserem Webshop unter: www.badeparadies-schwarzwald.de/de/shop/

Gültig auf alle Tageskarten 01.02.-29.02.2020

Apothekenübergabe
Neustart am 02.03.2020



St. Wendelin Apotheke
Merdingen

Es erwarten Sie:

- Ihr freundliches, kompetentes Team
- Der gewohnt persönliche Service
- Ein kleines Begrüßungsgeschenk
- Angebote zum Neustart

Wir freuen uns auf Sie!

Dr. Andrea Kimpfler und Team

Kommen Sie vorbei zur
Begrüßungswoche vom 2. – 7. März

Einladung: Besichtigung Traumwohnung:
Ihringen, Freitag, 28.02. von 15.30 - 17.00 Uhr:

3,5 Zi./Kü./Bad/Balkon, 130 m², großzügig, tolle Aussicht,
Bj. 86, beste Wohnlage, VA vorh., 425.000 €, teilsaniert,
nur Kaufinteressenten, keine Makler.

Bitte Adresse erfragen unter: 0160 - 960 74 003

Nachhilfe

Kl. 4 bis zum Abi

Ma, De, Eng. sehr preiswert.
(gewerblich) 015792463601

Gärtnerei Bärmann

BLUMENFACHGESCHÄFT

Schönes für den Frühling

- ☼ Stiefmütterchen & Hornveilchen
- ☼ Primel & Bellis
- ☼ Narzissen, Tulpen & Hyazinthen

Öffnungszeiten: Mo.- Sa. 8:00 - 12:00 Uhr, 14:00 - 18:00 Uhr
Sa. mittags geschlossen

FLEUROP Kirchgasse 27 • 79291 Merdingen
Telefon 07668 / 219



HOTEL HEUBODEN Umkirch

sucht **Zimmermädchen/Mitarbeiter**

zur Zimmerreinigung auf 450 €-Basis
Arbeitszeit von 9.00 - 13.00 Uhr

Tel.: 07665-50090 oder info@hotel-heuboden.de

Lieber Nebenjob-Sucher!

Das Hofgut Lilienhof sucht SIE für vielseitige
Nebentätigkeiten rund um unsere Veranstaltungen.

»Flexible Schichtauswahl«

»12€ Stundenlohn«

»Top Team«

07668 9965280
verwaltung@hofgut-lilienhof.de
www.hofgut-lilienhof.de



S' Blättle
immer
dabei!



Primo-Verlag Anton Stähle GmbH & Co. KG
www.primo-stockach.de • www.myeblaettle.de



NICHT VERPASSEN! ANZEIGEN-ANNAHMESCHLUSS FÜR DIE AUSGABE MERDINGEN:

dienstags um 15:00 Uhr an anzeigen@primo-stockach.de

Bei Kombinationen, Landkreisen und Wirtschaftsräumen muss Ihr Anzeigenauftrag spätestens **donnerstags in der Vorwoche um 9 Uhr** im Primo Verlag eingehen.

